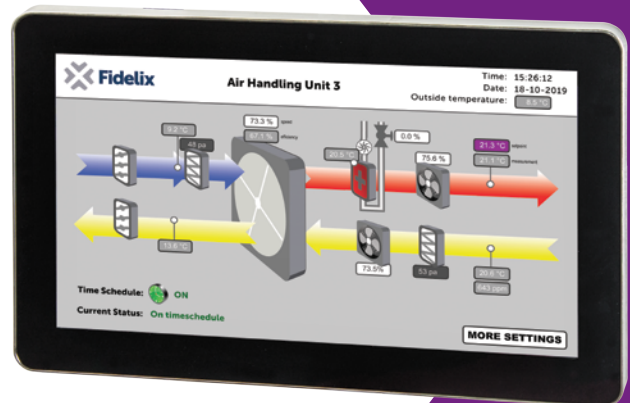




## FdxCompact VISIO-15-C

15.6" pekskärm för FX-controller

- Full HD HMI med Android OS
- Multi-touch stöd
- Ethernet och Wi-Fi
- Användarvänligt gränssnitt som gör det enkelt att ansluta till FX-CPU och andra enheter via web-interface



### Anslut och visualisera

Med VISIO-15-C 15.6" pekskärm är det enkelt att visualisera ditt styrsystem. Installera i apparatskåpsfront och du har tillgång till alla FX-CPU via lokala nätverket eller Wi-Fi. Med en enkel, snabb och säker anslutning till FX-CPU, är skärmen ett perfekt verktyg för att hantera din fastighets alla system.

Med en familjär Android miljö, så blir användningen naturlig och enkel.

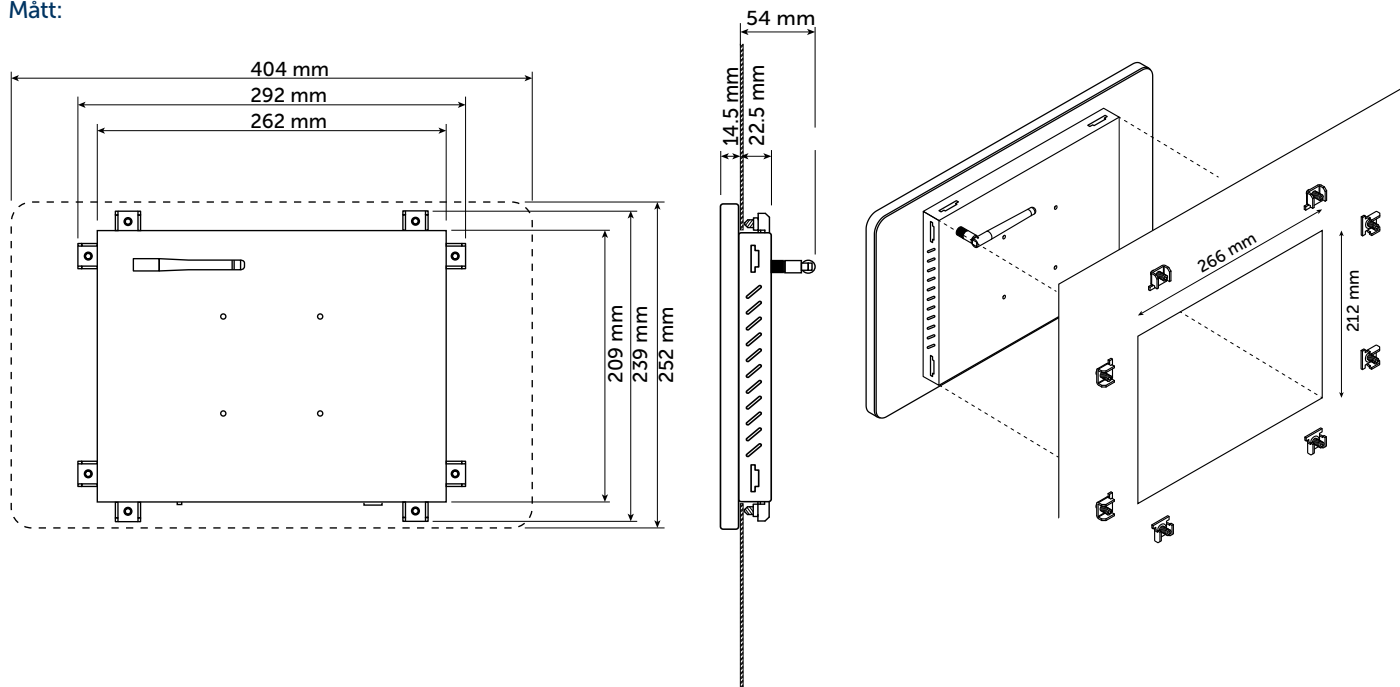
### Tekniska data

Processor:	Rockchip RK3188 Quad Core Cortex-A9 1.6 GHz
Minne:	1 GB RAM, 8 GB SSD
Strömförbrukning:	750 mA @ 24VDC
Omgivningstemperatur:	0 till +40°C
Kommunikation:	TCP/IP via Ethernet och/eller Wi-Fi
Kapslingsklassning:	IP44

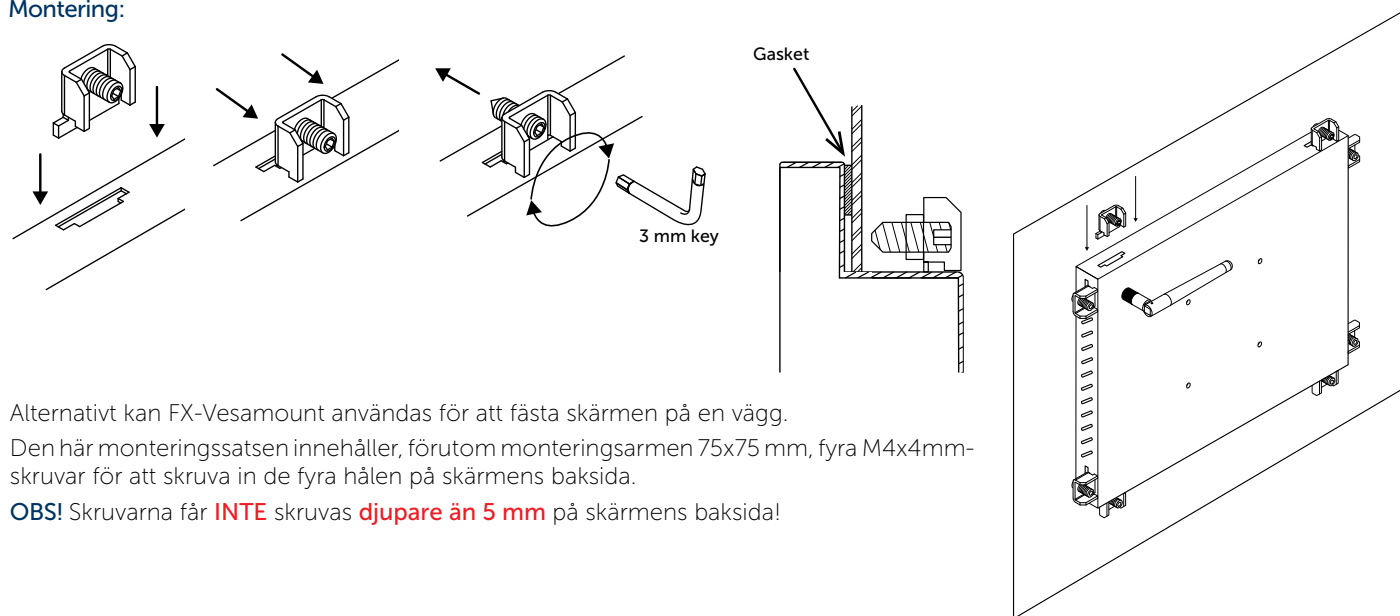
**Skärmstorlek:** 15.6 Inch  
**Bildförhållande:** 16:9  
**Upplösning:** 1920 \* 1080 pixlar  
**Betraktningvinkel:** 85/85/85/85  
**Färger:** 16.7 miljoner  
**Kontrast:** 500:1  
**Ljusstyrka:** 300 cd/m<sup>2</sup>  
**Matningsspänning:** 24 VDC (+/- 10%)  
**Strömförbrukning:** max. 750 mA (normalt < 500 mA)  
 (max. 18W vid 24 VDC)

**CPU:** Rockchip RK3188 Quad Core Cortex-A9 1.6 GHz  
**RAM:** 1 GB DDR3  
**Lagring:** 8 GB NAND flash  
**Kortplats:** µSD kort upp till 32 GB  
**Wi-Fi:** 802.11b/g/n  
**Ethernet:** 10/100 Mbps autodetect  
**USB:** 2 x USB + 1 x miniUSB  
**Kapslingsklassning:** IP44 (monterad i dörren)

**Mått:**



**Montering:**



Alternativt kan FX-Vesamount användas för att fästa skärmen på en vägg. Den här monteringsatsen innehåller, förutom monteringsarmen 75x75 mm, fyra M4x4mm-skrivar för att skruva in de fyra hålen på skärmens baksida.

**OBS!** Skruvarna får **INTE** skruvas **djupare än 5 mm** på skärmens baksida!

**Anslutningar:**

