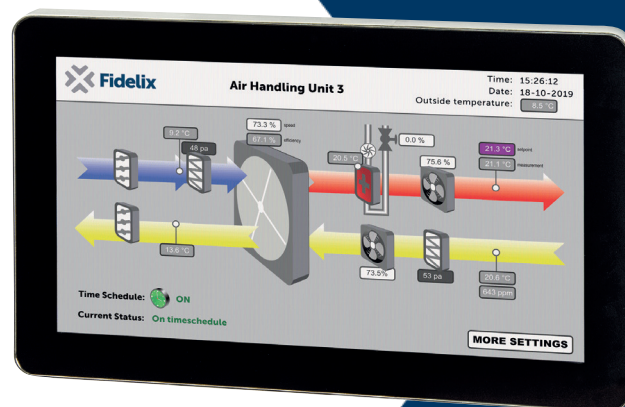




Fdx Compact VISIO-10-X

10.1" pekskärm för Fidelix styrenheter

- HD HMI med Android OS
- Multi-touch stöd
- Ethernet och Wi-Fi
- Användarvänligt gränssnitt som gör det enkelt att ansluta till Fidelix styrenheter



Anslut och visualisera

Med 10,1 tums-pekskärmen VISIO-10-X är det enkelt att visualisera ditt styrsystem. Monterad i dörren på FX-SPIDER-40/10 eller på en vägg, används VISIO-10-X för att visualisera och styra FX-SPIDER-40/10. Installera i apparatskåpsfront och du har tillgång till alla FX-CPU via lokala nätverket eller Wi-Fi. Med en enkel, snabb och säker anslutning till FX-CPU är skärmen ett perfekt verktyg för att hantera din fastighets alla system.

Med VisioApp, så blir användningen naturlig och enkel.

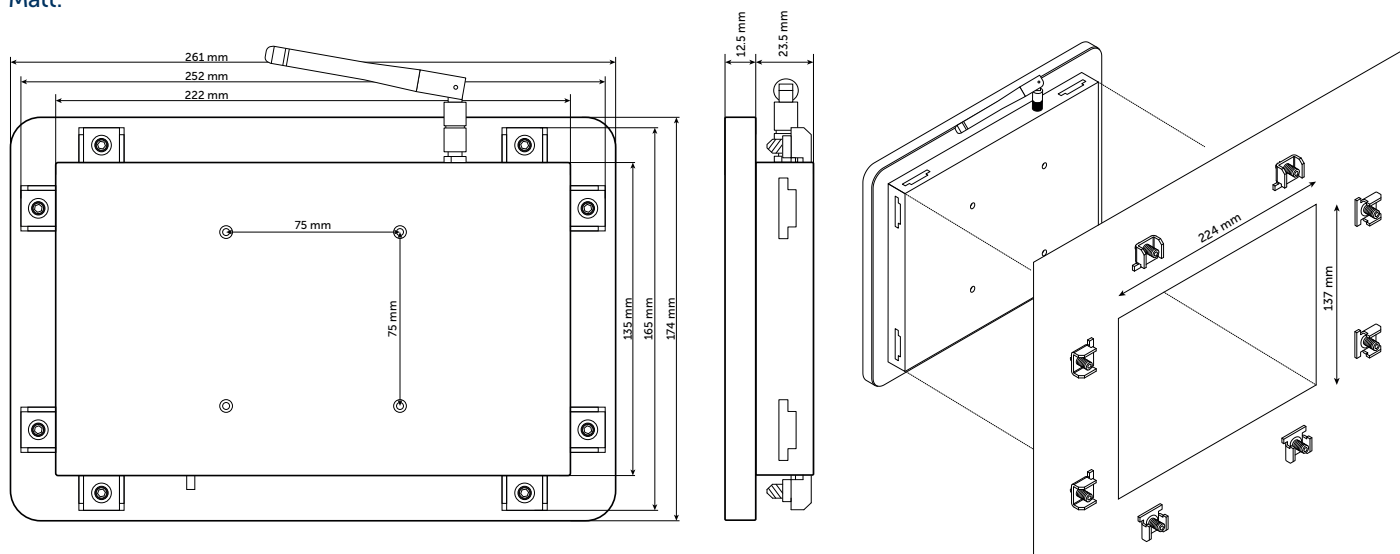


Visio-10-X styr Fidelix Spider-40/10

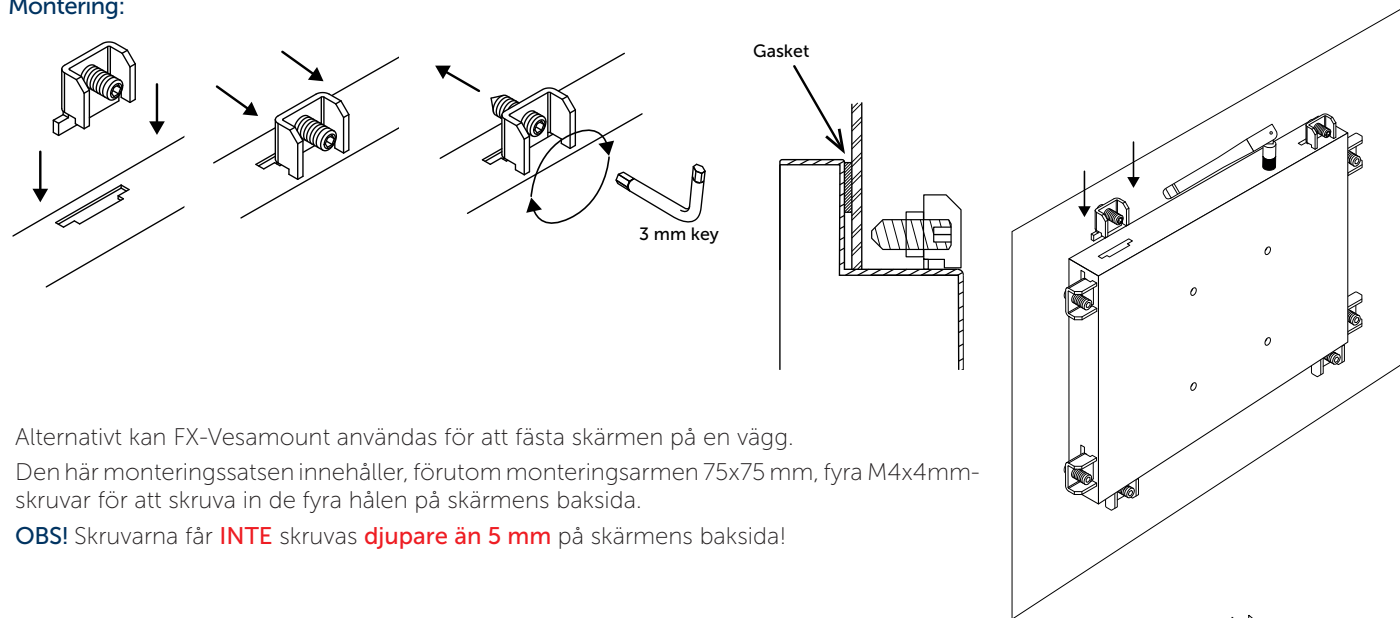
Skärmstorlek: 10,1 tum
Bildförhållande: 16:10
Upplösning: 1280 * 800 pixlar
Betraktningvinkel: 85/85/85/85
Färger: 16,7 miljoner
Kontrast: 800:1
Ljusstyrka: 300 cd/m²
Matningsspänning: 24 VDC (+/- 10%)
Strömförbrukning: max. 750 mA (normalt < 500 mA)
 (max. 18W vid 24 VDC)

CPU: Rockchip RK 3566, Quad-core Cortex-A55 1.8GHz
RAM: 2 GB DDR3
Lagring: 16 GB NAND flash
OS: Android 11
Kortplats: µSD kort upp till 32 GB
Wi-Fi: 802.11b/g/n
Ethernet: 10/100 Mbps autoavkänning
USB: 2 x USB
Kapslingsklassning: IP44 (monterad i dörren)

Mått:



Montering:



Anslutningar:

