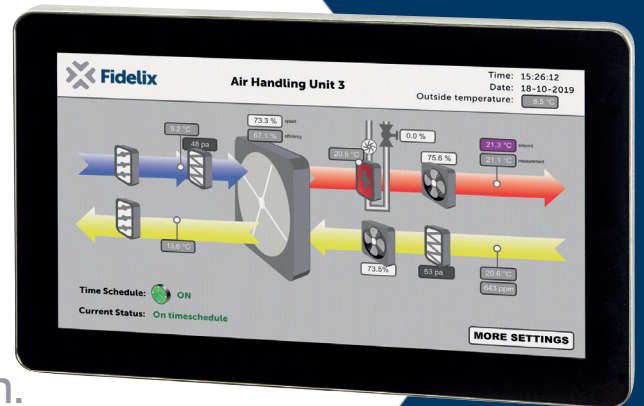




Fdx Compact VISIO-10-X

10.1" käyttöpaneeli Fidelix keskusyksiköille

- Android käyttöpaneeli HD-resoluutiolla
- Multi-touch-kosketusnäyttö
- Ethernet ja Wi-Fi
- Käyttäjätavallinen ohjelmisto FX-keskusyksiköiden yhdistämiseen.



Koko kiinteistönhallinta sormenpäissäsi

10,1 tuumainen kosketusnäytöllinen

Visio-10-X käyttöpaneeli on helpoin tapa ohjata kiinteistöautomaatiojärjestelmääsi. Visio-15-X käyttöpaneelin avulla pääset käyttämään samassa verkossa olevia Fidelix keskusyksiköitä.

Visio-10-X voidaan asentaa vapaasti joko keskusyksikkökaappiin, kuten esimerkiksi Fidelix Spider-40/10 tuotteessa, tai säätimen kanssa kokonaan eri tilaan lähemmäksi käyttäjiä.

Helppokäyttöinen ja intuitiivinen käyttöliittymä sekä nopea yhteys keskusyksiköihin takaavat sen, että käyttäjien on vaivatonta ja tehokasta ohjata kiinteistöautomaatiojärjestelmää.

VisioApp -sovelluksen ansiosta laitteen käyttökynnys on matala kaikille käyttäjäryhmille.

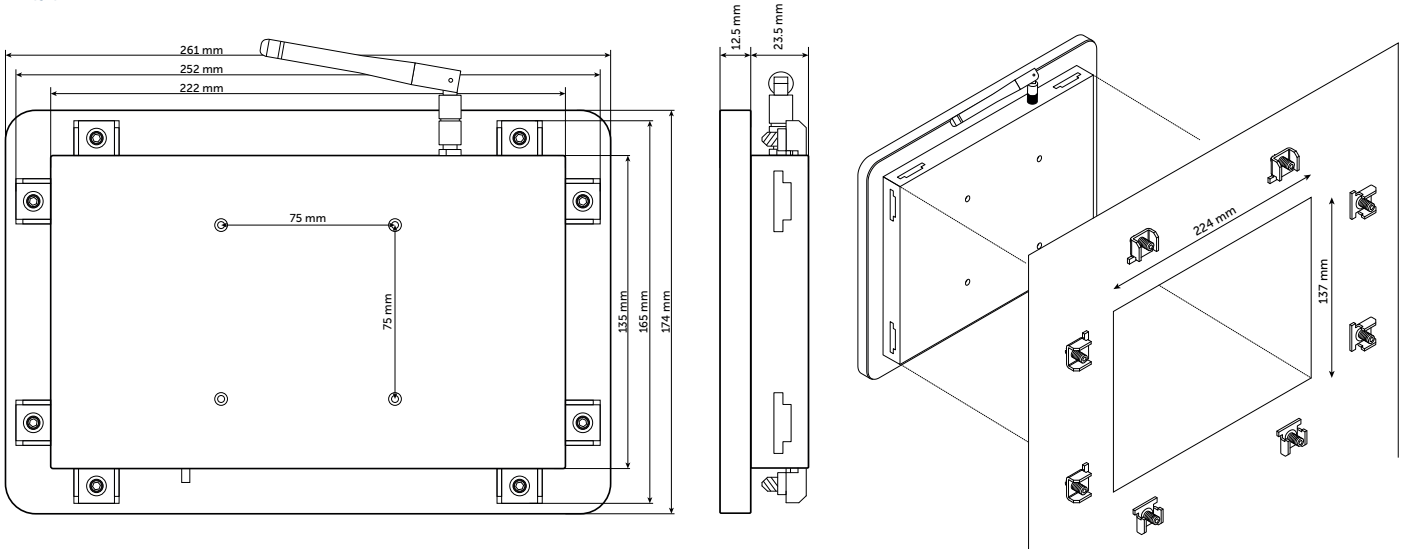


Visio-10-X käyttöpaneeli Fidelix Spider-40/10 tuotteen kannessa

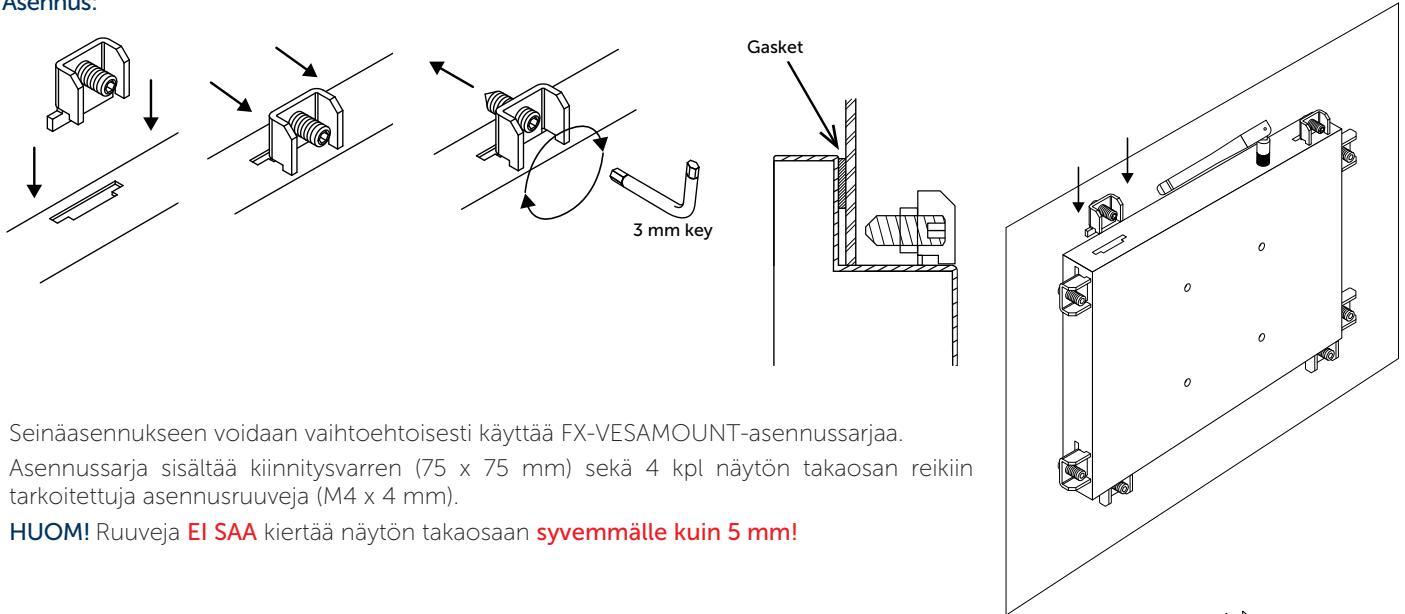
Näytön koko: 10,1"
Kuvasuhde: 16:10
Resoluutio: 1280 * 800 px
Katselukulmat: 85/85/85/85 astetta
Värisyvyys: 16,7 miljoonaa väriä
Kontrasti: 800:1
Kirkkaus: 300 cd/ m²
Käyttöjännite: 24 VDC (+/- 10%)
Virrankulutus: max. 750 mA (tyypillisesti < 500 mA)
 (max. 18W @ 24 VDC)

CPU: Rockchip RK 3566, Quad-core Cortex-A55 1.8GHz
RAM: 2 GB DDR3
Tallennustila: 16 GB NAND flash
OS: Android 11
Korttipaikka: microSD-korttipaikka (32 GB asti)
Wi-Fi: 802.11b/g/n
Ethernet: 10/100 Mbps auto
USB: 2 x USB
IP-luokka: 44 (oveen asennettuna)

Mitat:



Asennus:



Seinäasennukseen voidaan vaihtoehtoisesti käyttää FX-VESAMOUNT-asennussarjaa. Asennussarja sisältää kiinnitysvarren (75 x 75 mm) sekä 4 kpl näytön takaosan reikiin tarkoitettuja asennusruuveja (M4 x 4 mm).

HUOM! Ruuveja **EI SAA** kiertää näytön takaosaan **syvemmälle kuin 5 mm!**

Liitännät:

