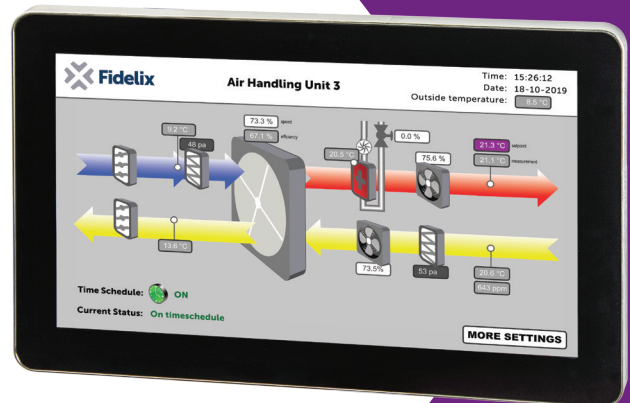




FdxCompact VISIO-10-C

10.1" käyttöpaneeli FX-keskusyksikölle

- Android käyttöpaneeli HD-resoluutiolla
- Multi-touch-kosketusnäyttö
- Ethernet ja Wi-Fi
- Käyttäjätavallinen ohjelmisto FX-keskusyksiköiden ja web-käyttöliittymällä varustettujen kenttälaitteiden yhdistämiseen.



Koko kiinteistönhallinta sormenpäissäsi

10,1 tuumainen kosketusnäyttöinen VISIO-10-C käyttöpaneeli on helpoin tapa ohjata kiinteistöautomaatiojärjestelmääsi. Laitekaapin oveen asennetun VISIO-10-C käyttöpaneelin avulla pääset käyttämään paitsi kaapissa olevaa keskusyksikköä myös muita samassa verkossa olevia FX-keskusyksiköitä sekä laitteita, joissa on web-käyttöliittymä. VISIO-10-C toimii FX-SPIDER-40/10 keskuksen käyttöpaneelina.

Helppokäyttöinen ja intuitiivinen käyttöliittymä sekä nopea ja tietoturvallinen yhteys keskusyksiköihin takaavat sen, että huoltohenkilökunnan on vaivatonta ja tehokasta ohjata kiinteistöautomaatiojärjestelmää paikanpäällä.

Tutun Android-käyttöjärjestelmän ansiosta laitteen käyttökynnys on matala kaikille käyttäjryhmille.

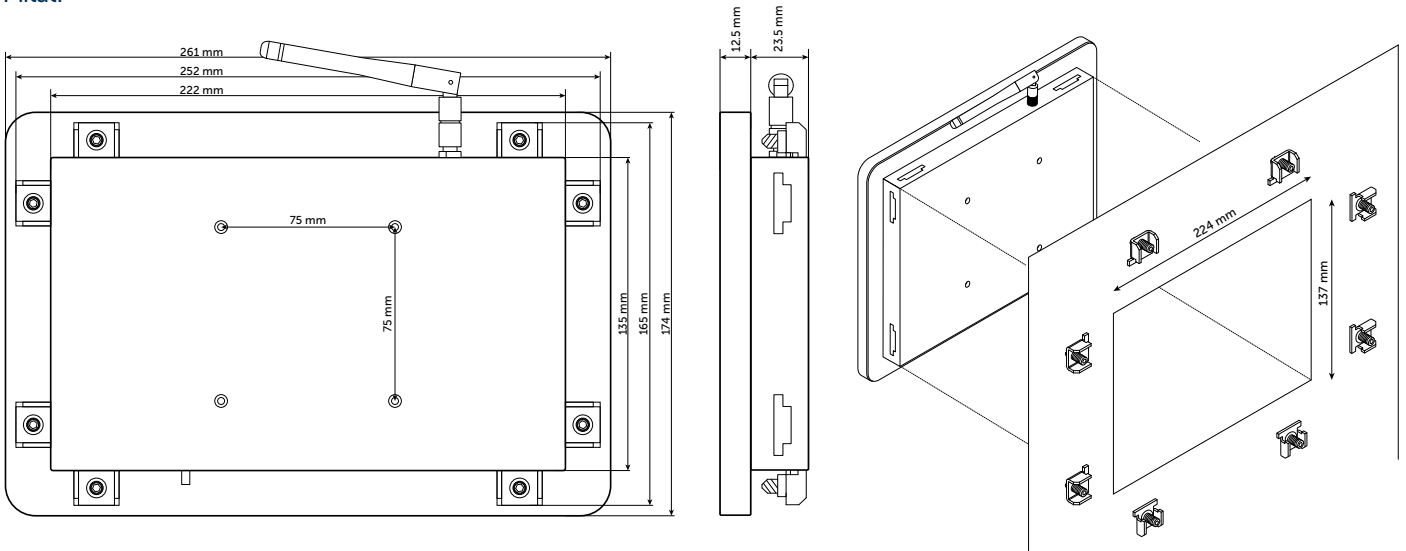
Tekniset ominaisuudet

Proessori:	Rockchip RK3188 Quad Core Cortex-A9 1.6 GHz
Muisti:	1 GB RAM, 8 GB SSD
Virrankulutus:	max 750mA @ 24VDC
Käyttölämpötila:	0..+40°C
Verkko:	TCP/IP Ethernetin tai Wi-Fin yli
IP-luokka:	44

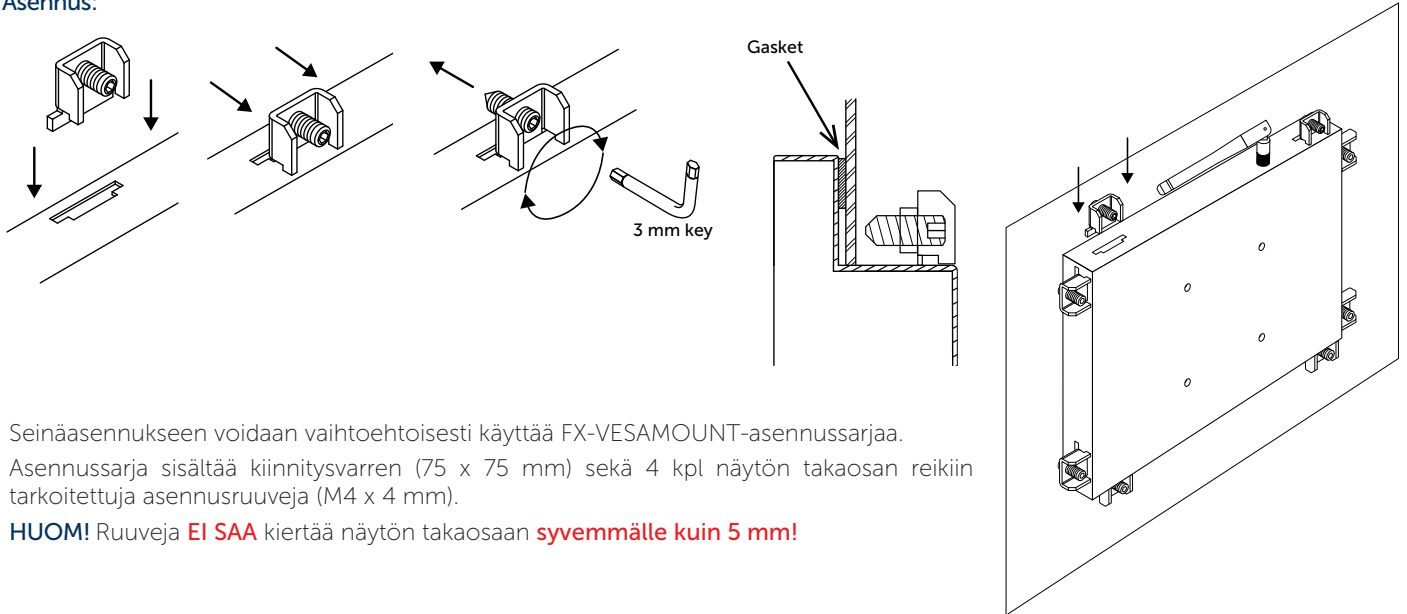
Näytön koko: 10,1"
Kuvasuhde: 16:10
Resoluutio: 1280 * 800 px
Katselukulmat: 85/85/85/85 astetta
Värisyvyys: 16,7 miljoonaa väriä
Kontrasti: 500:1
Kirkkaus: 300 cd/ m²
Käyttöjännite: 24 VDC (+/- 10%)
Virrankulutus: max. 750 mA (tyypillisesti < 400 mA)
 (max. 18W @ 24 VDC)

CPU: Rockchip RK3188 Quad Core Cortex-A9 1.6 GHz
RAM: 1 GB DDR3
Tallennustila: 8 GB NAND flash
Korttipaikka: microSD-korttipaikka (32 GB asti)
Wi-Fi: 802.11b/g/n
Ethernet: 10/100 Mbps auto
USB: 2 x USB + 1 x miniUSB
IP-luokka: 44 (oveen asennettuna)

Mitat:



Asennus:



Seinäasennukseen voidaan vaihtoehtoisesti käyttää FX-VESAMOUNT-asennussarjaa. Asennussarja sisältää kiinnitysvarren (75 x 75 mm) sekä 4 kpl näytön takaosan reikiin tarkoitettuja asennusruuveja (M4 x 4 mm).

HUOM! Ruuveja **EI SAA** kiertää näytön takaosaan **syvemmälle kuin 5 mm!**

Liitännät:

