



FX-2030A

Hovedsentral

- 10.4" berørings-skjerm
- Modbus-RTU til I/O kort
- TCP/IP ethernet port
- USB-inngang
- Windows CE professional
- Integreert webserver
- µSD kortleser



Fullstendig oversikt og kontroll

FX-2030A er state-of-the-art undersentral for prosjekter innen bygningsautomasjon, utstyrt med stabile Windows CE professional, pakket inn i en solid industriell PC. Det er innebygget web- og FTP-server som tillater enkel tilgang og kontroll av de sidene du viser. Ved å bruke åpen standard IEC 61131-3 for PLS-programmering, kan den fri programmerbare undersentralen håndtere alle IO'er du trenger for dine prosjekter. Undersentralen bruker standard Modbus RTU kommunikasjon til alle I/O-modulene for sømløs tilkobling til følere, motorer, aktuatorer, vifter eller annet utstyr du ønsker å regulere. Du kan også bruke Modbus til å kommunisere med annet utstyr, slik som frekvensomformere eller pumper.

FX-2030A leveres som standard med en Modbus port, men kan oppdateres til to eller tre. Man kan utvide FX-2030A med en eller flere multiLINK moduler for å tilkoble ekstra Modbus eller M-buss sløyfer.

Tekniske data

Størrelse (bakplate / frontplate):	264 x 230mm / 280 x 246mm (x 58mm høyde)
Spenningsforsyning:	12 til 24VDC ($\pm 10\%$)
Driftstemperatur:	0 til +50°C
Maksimum last:	750 mA
Maksimum antall I/O'er:	2000 (fysisk eller virtuelt) per regulator

Modbus tilkoblinger: bruk COM3 seriell tilkobling for å tilkoble moduler som bruker Modbus RTU-485. Maksimum antall moduler per sløyfe er 63, adressert som 1-63. For å tilkoble flere Modbus sløyfer, få med flere innganger. Det kan leveres opp til tre Modbus-innganger. Trengs det flere, bruk multiLINK kommunikasjonsmodul for å legge til tre Modbus eller M-bus tilkoblinger.

Andre innganger: bruk DVI-inngangen for å tilkoble eksternt display, og bruk USB-inngangen for å tilkoble eksternt mus og / eller tastatur. Serieporten COM1 kan brukes mot et standard SMS-modem. RJ45 ethernet porten kan benyttes mot en fast IP-adresse, eller undersentralen kan få en adresse via nettverkets DHCP-server.

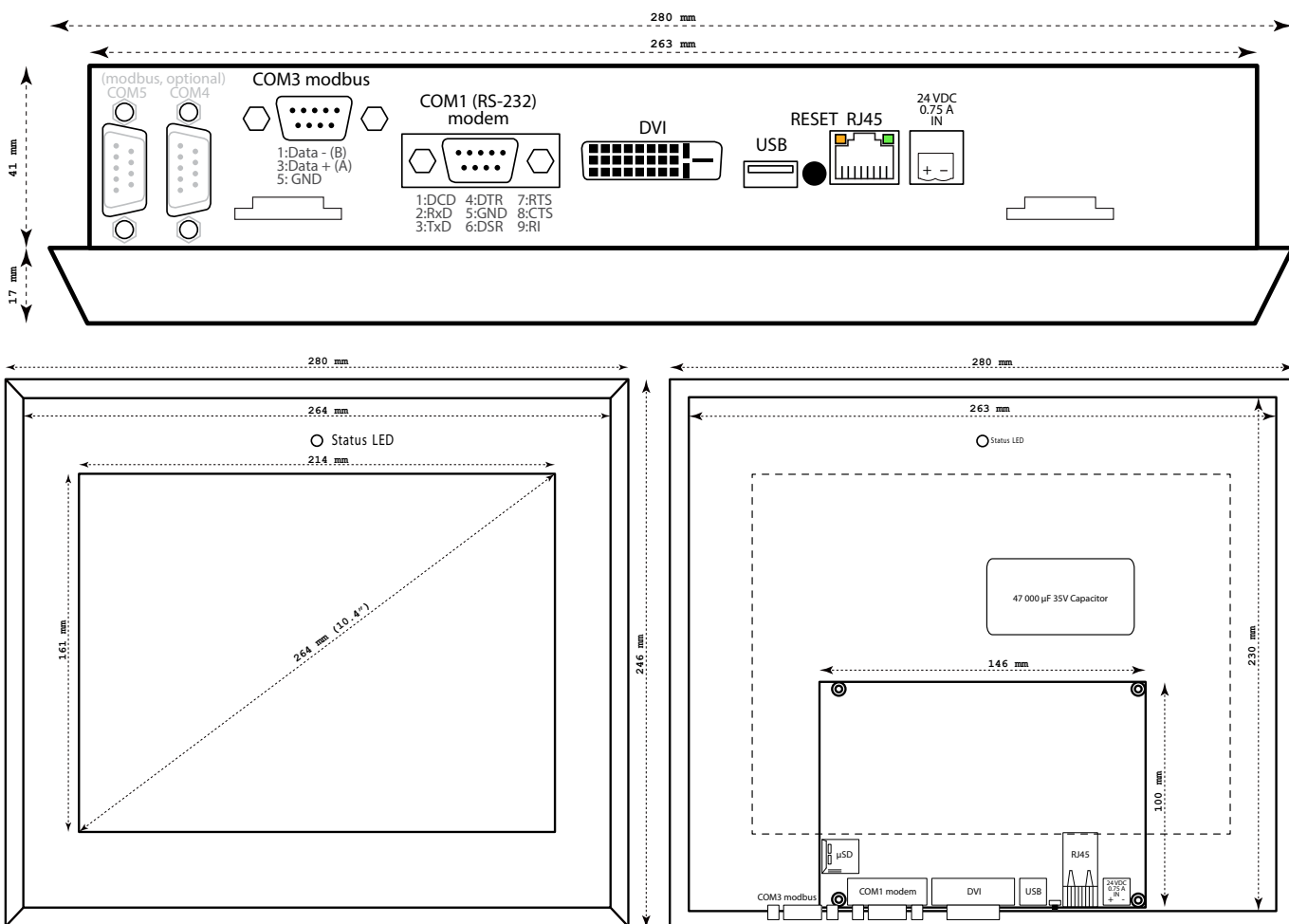
Programmering: FX-2030A har inkludert FTP- og web-server. Sidene som lages med produktets HTML-editor og inneholder punktnavnet som igjen er linket til et fysisk punkt, vil vises på eksakt samme måte hvis du ser på siden via en standard webleser. Ved oppstart vil den lokale webleseren starte opp på fullskjerm og vise brukeren akkurat den oversikten som skal vises dem.

Bruk det integrerte verktøyet FX-Editor som kombinerer websidene du lager (HTML), punktprogrammeringen og PLS-koden (ved å bruke IEC 61131-3 standarden), til å lage, administrere, og vedlikeholde prosjekter kjapt og effektivt.

Nettverk: FX-2030A kan utveksle informasjon med andre over et TCP/IP nettverk ved å tilby ubegrenset virtuell utvidelse av systemet. Regulatorene kan dele målinger (f.eks. temperatur utendørs) eller andre relevante punktdata. FX-2030A kan også overføre informasjon til en Fidelix web-Vision SCADA server med sin egen brukerinterface for å styre og administrere enda enklere ved å tilby en dedikert multistasjons oversikt og gruppere målinger og / eller historiske data fra flere regulatorer i en enkel og klart forståelig rapport.

µSD-kort: µSD-kortet har en dobbel funksjonalitet. FX-2030A lager automatisk en ukentlig backup i løpet av natten til µSD-kortet, noe som også kan lages manuelt via softwaren eller ved å trykke kort (< 1 sek.) på reset-knappen (skjønt ved å trykke på reset-knappen vil systemet også restarte etter at backup'en er laget). Ved å bruke 24 VDC effektforsyning vil kondensatoren bli nok ladet til å lage en backup av punktdata i tilfelle brudd på effektforsyningen.

På den annen side, µSD-kortet kan også brukes for å gjenskape systemet til en tidligere tilstand, eller for kjøpt å laste opp komplette programmer i prosjekter hvor man har flere lignende systemer.



Door mounting instructions

