

Generelt

- 16 digitale innganger
- Indikering, alarm og pulsregistrering
- Optoisolerte innganger
- Flerfargede signaldioder
- Pluggbare tilkoblingsterminaler
- RS-485 kommunikasjon med Modbus-protokoll
- Montasje på DIN-skinne

Funksjon

DI-16 modulen anvendes for tilkobling mot potensialfrie kontakter. Normalt lukkede eller normalt åpne kontakter kan anvendes. Hvert punkt kan individuelt konfigureres som et alarmpunkt, indikeringspunkt eller pulstellere. Minste tillatte pulslengde kan justeres individuelt for hvert punkt. Modulen er utstyrt med EEPROM for lagring av data ved spenningstap. Moduladresse og kommunikasjonshastighet velges med dip-brytere på modulen.

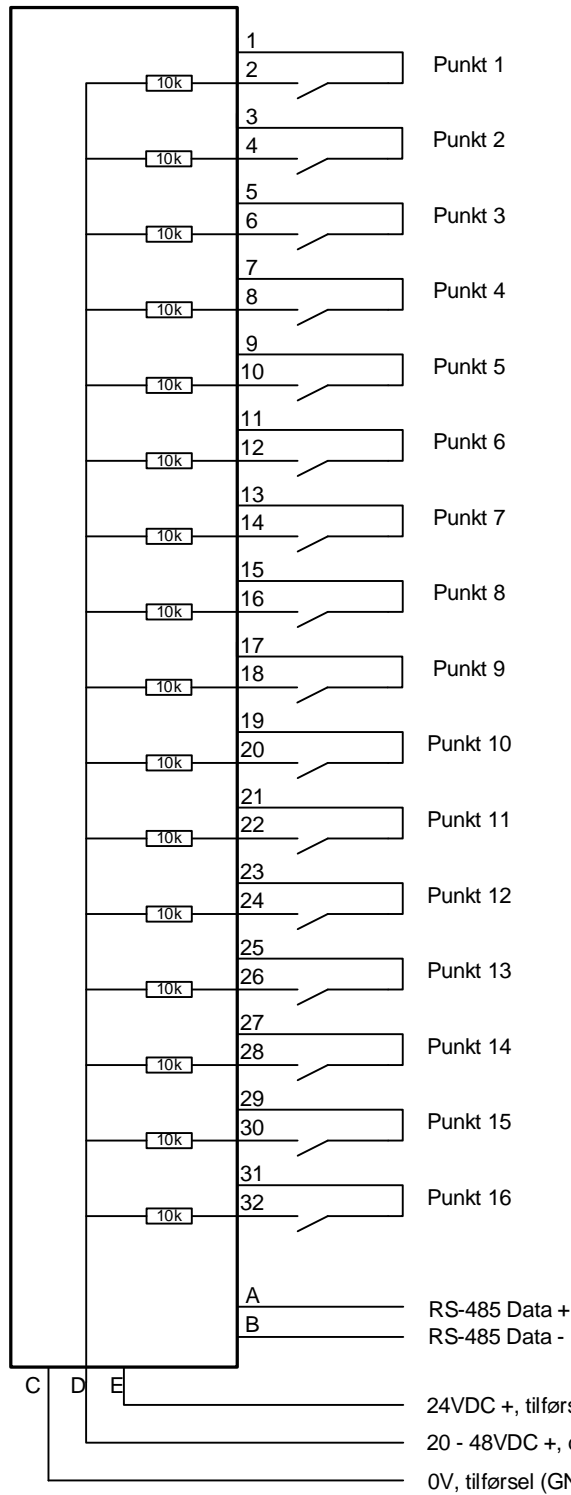
Funksjoner signaldioder

Indikering og puls:	Grønt lys
Ikke kvittert aktiv alarm:	Rødt blinkende
Kvittert aktiv alarm:	Rødt konstant lys
Ikke kvittert ikke aktiv alarm:	Grønt blinkende

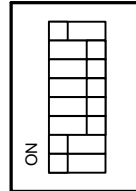
Teknisk data

Tilførselsspenning:	20 – 26VDC
Strømforbruk:	15mA – 30mA
Omgivelsestemperatur drift:	0°C – 50°C
Omgivelsesfuktighet drift:	Maks 95%RH, ikke kondenserende
Modulstørrelse:	205mm x 95mm x 65mm
Modulvekt:	260g
Kapslingsklasse:	IP20
Kommunikasjonshastighet:	9600bps, 19200bps, 38400bps eller 57600bps
Adresseområde:	1 – 63
Protokoll:	Modbus RTU
Tilførsel sløyfespennning DI:	20 – 48VDC
Sløyfestrøm:	2,5mA ved 24VDC / lukket krets
Tillatt resistans åpen kontakt:	50k Ω – ∞ (parallell) ved 24VDC sløyfespennning
Tillatt resistans lukket kontakt:	0 Ω – 1k Ω (serie) ved 24VDC sløyfespennning
Tillatt minimum pulslengde:	Programmerbar, 5ms – 1275ms

Koblingskjema DI-16



Adresse og kommunikasjons-hastighet



Stat. 1
Stat. 2
Stat. 4
Stat. 8
Stat. 16
Stat. 32
Bitrate 1
Bitrate 2

Moduladresse = (Stat. 1 + ... + Stat. 32)

Komm.hast.	Bitrate 1	Bitrate 2
9600 bps	off	off
19200 bps	on	off
38400 bps	off	on
57600 bps	on	on

Om modulen er sist i Modbus-sløyfen skal endemotstanden ved RS-485 tilkoblingen (A,B) kobles inn med jumper.

Funksjonsinnstillinger

Funksjon for respektive innganger velges med jumper, ref. tegninger under:



Alarm



Indikering



Puls